

# ÇOCUK OYUN ALANI YÖNLENDİRME DOKÜMANI

## İÇİNDEKİLER:

- Tırmanma Birimi
- Ağaç Ev
  - Ana Strüktür
  - Basamaklı Kaydırak
- Tahterevalliler
- Zıplama Parkur Elemanları
- Lastik Salıncak
- Lastik denge oyunu
- Fazla Parçalar
  - Ham Halde (Yedek Amaçlı)
  - Yarı Monte (Değerlendirilebilecek Parçalar)

## PROJE HAKKINDA:

### Fikir Aşaması:

13 - 15 Mart 2023

### Üretim Tarihleri:

15 - 18 Mart 2023

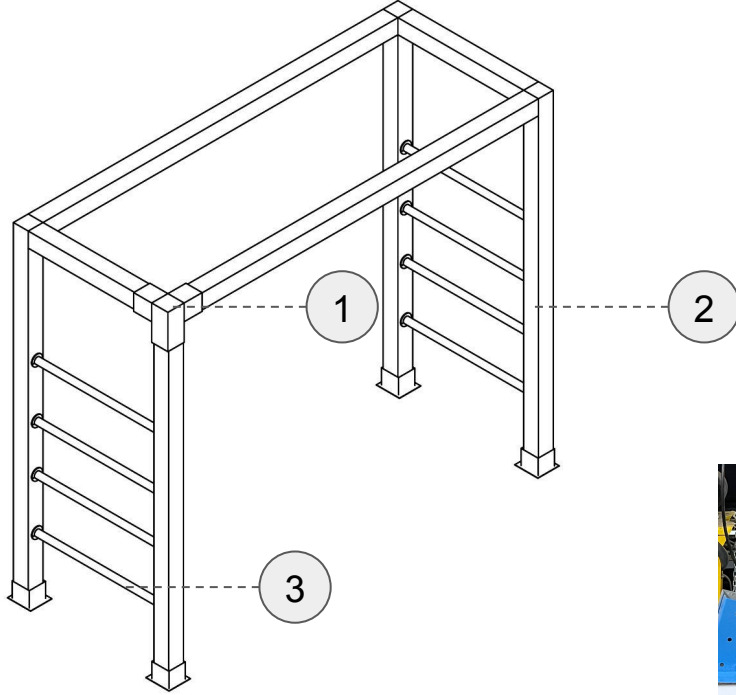
### Konum:

İBB Park ve Bahçeler Müdürlüğü  
İstanbul Küçükçekmece Dönüşüm Atölyesi

### Toplam Dönüşümlü Katılımcı Sayısı:

15+

# Tırmanma Birimi

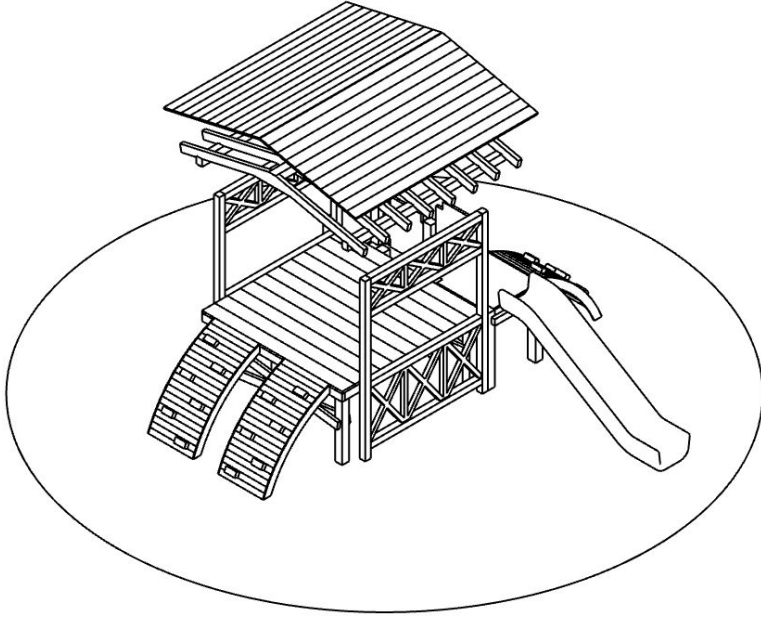


Kurulumu henüz yapılmadı. Bu tasarım için kamyonla yüklenmesi üzere 10cm x 10cm ahşap kütükler, metal ayaklar, profiller ve metal borular ayırıldı. Kurulumun sahada yapılması öngörüldü. Bütün parçaları sahaya gönderildi. Ahşap parçalar zımparalandı ve verniklendi. Metal parçalar antipaslandı ve sentetik boya ile boyandı.

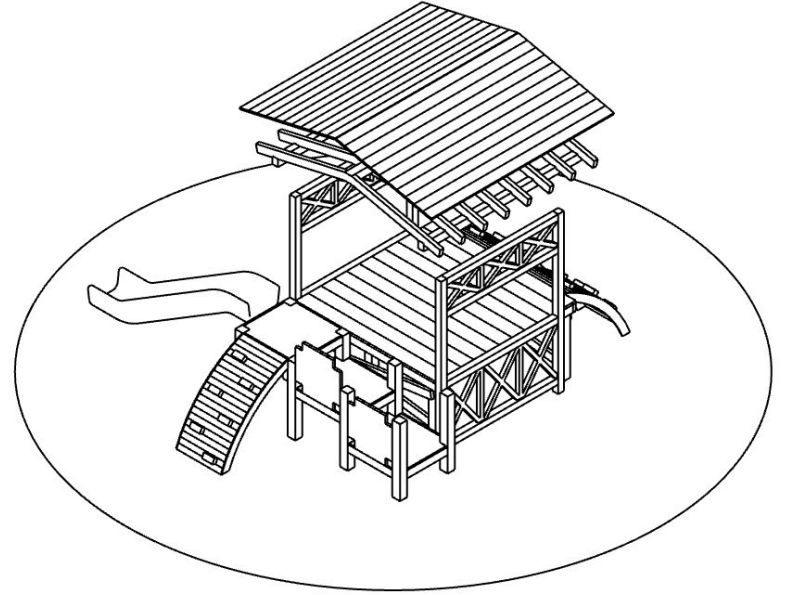


# Ağaç Ev

Çocukların hem oyuncakları kullanabileceği hem de oyuncaklardan bağımsız bir araya gelip zaman geçirebileceği bir alan öngördük. Yapı (1) zeminden yükseltilmiş platform, (2) yan yüzeyler, (3) çatı elemanları, (4) basamaklar ve (5) kaydıraktan oluşuyor. Bu 5 parça kendi içerisinde monte edilmiş durumdadır ancak parçaların bir araya gelmesi sadece civata ve somun kullanılarak sahada gerçekleştirilecektir.



İzometrik - Güney Doğu



İzometrik - Kuzey Batı

# Ağaç Ev

## Ana Strüktür

### Çatı - Üst Yüzey

Kendi içinde monte edildi.

### Çatı - Taşıyıcı Strüktür

Kendi içinde monte edildi.

### Yan Yüzey 01

Monte edileceği yüzeyden biraz kısa kalacak (üst sayfadaki çizimde olduğu gibi).

### Orta Platform

Kendi içinde monte edildi.

### Yan Yüzey 02

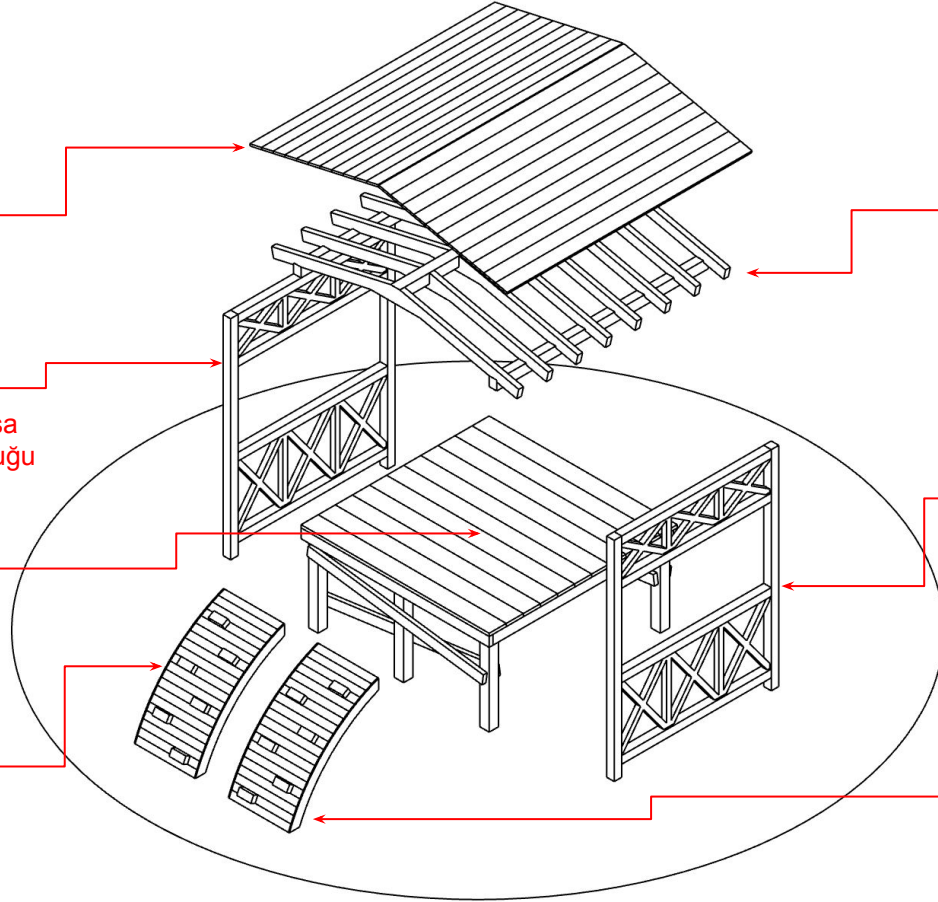
Monte edileceği yüzeyden biraz kısa kalacak (üst sayfadaki çizimde olduğu gibi).

### Tırmanma Yüzeyi 01

Az eğimli olanlar kullanılacak.

### Tırmanma Yüzeyi 02

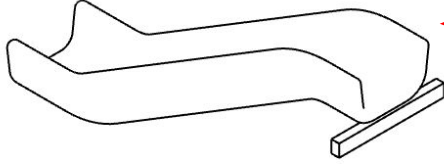
Az eğimli olanlar kullanılacak.



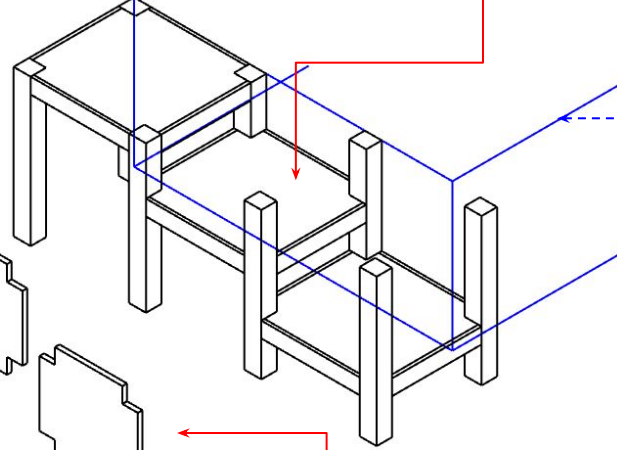
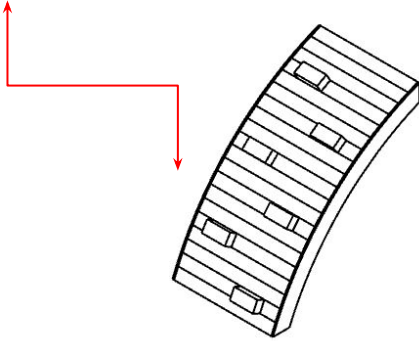
# Ağaç Ev

## Basamaklı Kaydırak

(Ana strüktürün kuzey cephesine monte edilecek (2 sayfa önceki çizimde gösterildiği gibi).



**Tırmanma Yüzeyi 03**  
(Yüksek Eğimli)



**Kaydırak**

Altaki kütüğe tutunacak. Sahada monte edilecek.  
Kütük çizimdeki aksine basamaklara monte edildi.

**Basamak Strüktürü**

Kendi içinde monte edildi.

**Ana Strüktürün İzi**

Ana strüktürün bu yüzeyi basamakların toplam genişliğinden kısa kalacak. En üst basamak köşeye hizalanmalı. Üst sayfalardaki çizimlerde görülebilir.

**Korkuluklar**

Yaklaşık bir model yapılmıştır.  
Gerçek form için fotoğrafa bakabilirsiniz.

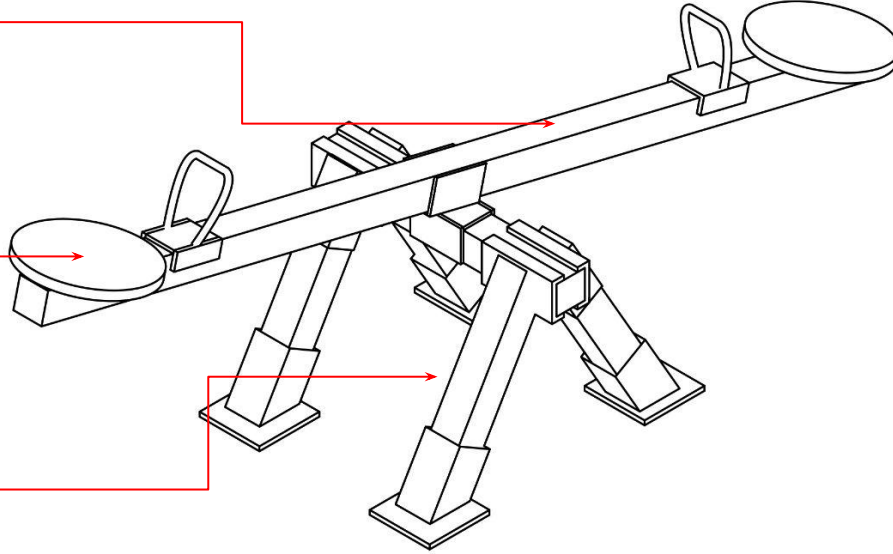


# Tahterevalliler (x2)

Taşıyıcı Kütük

Oturma Yüzeyi

Orta Denge Üçgeni



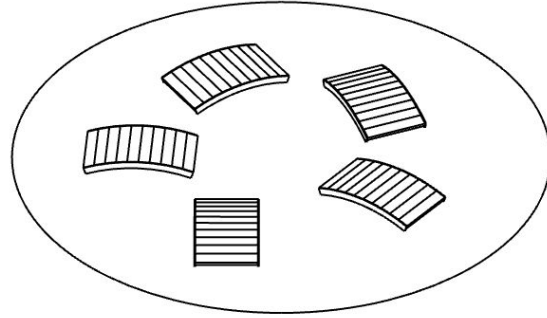
Parçaları tamamen monte edildi. Saha da sadece zeminle olan ilişkisi, sert veya yumuşak zemine nasıl oturacağı çözülmeli.



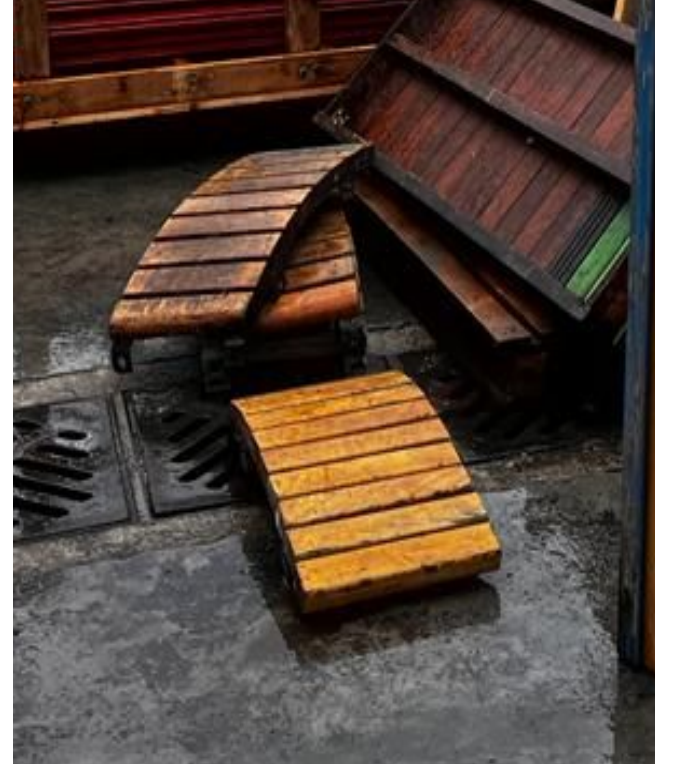
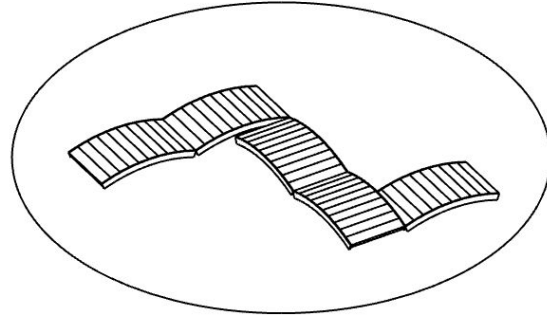
# Ahşap+Metal Zıplama Parkur Elemanları

Toprağa saplanarak bir parkur oluşturulacak. Sahada yerleşimleri belirlenebilir.

Örnek  
Alternatif  
01



Örnek  
Alternatif  
02



# Lastikler

İki şekilde kullanılabilir.

## 1. Lastik salıncak

## 2. Lastik denge oyunu

### 1. Lastik salıncak

Lastikler ipe bağlandı. İpler de bir kütüğe bağlanabilmesi için ipin ucunda kütüğe bağlama yapmak için bir açıklık mevcut.

İpin ucundaki demiri kütüğe bağlamak için bir kaç yol var ancak elimizdeki malzemeler sınırlı olduğu için sahadaki malzemelerle karar verilebilir diye düşündük.

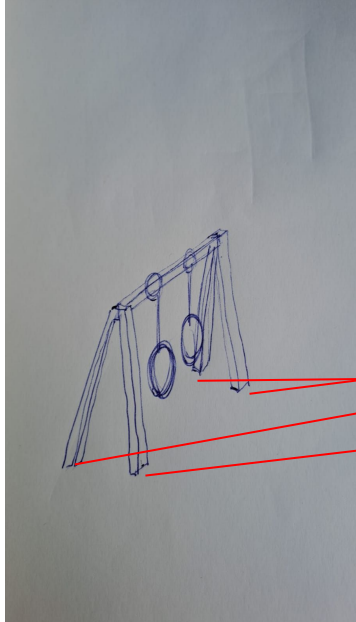




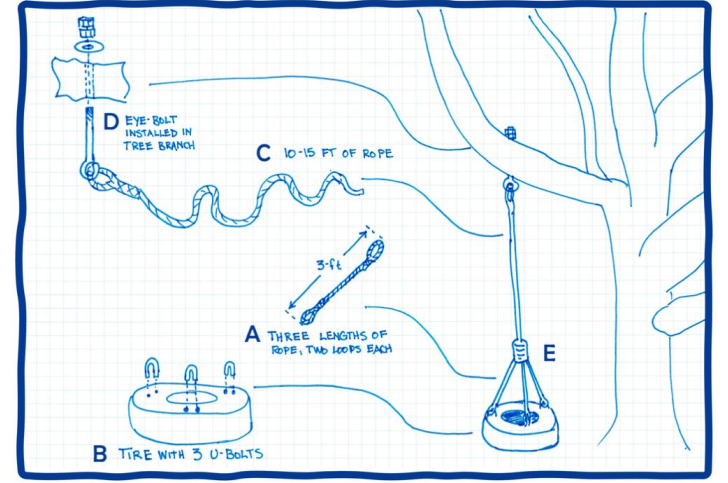
# 1. Lastik Salıncak

Salıncak ile ağaç/kütük birleşim detayı birleştirmeni yapamadık. Yandaki resmi bulabildik. Bununla da ipin ucundaki demiri kütük ile ya kütüğü delerek, ya da kalın halatlar ile kütüğe bağlamak mümkün. Tıra yüklenmiş olan bir halat bulunuyor. Detaylı olarak anlatım:

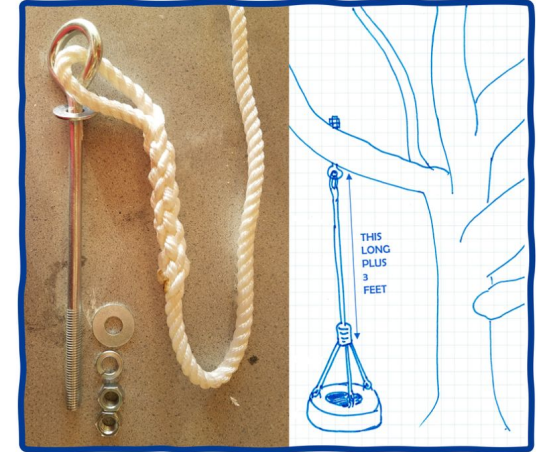
<https://www.instructables.com/How-to-make-a-tire-swing/>



Bu fikir için sadece fotoğraftaki ankraj ayakları ve lastikleri gönderebildik. Geriye kalan parçaları için de kamyonu fazladan 10x10 kütükler yüklendi.



Step 4: Attach a Long Rope to an Eye Bolt



## 2. Lastikler ile denge oyunu

6 adet yarım lastik kesip gönderdik. Lastikler kontrplaka L profiller ile monte edilebilir. L profil elimizde kalmadığı için sadece parçaları gönderebildik. Resimdeki gibi kullanılabilir.



# Fazladan Gnderiler Parçalar

Ham Parçalar (Yedek Amaçlı)

- 4 adet farklı uzunluklarda kesiti 10cm x 10cm olan kütükler
- 2 adet farklı renklerde zincirli salıncak
- Farklı ebat ve şekillerde metal ayak ve birleşim elemanları
- Cıvata, somun ve pul
- 1 adet kuvvetli metal yay
- 2 adet metal ayaklı 10cm x 10cm x 120cm kütük



# Fazladan Gnderiler Parçalar

Yarı Monte Halde / Deęerlendirilebilecek Oyuncak ve Elemanlar

- 2 adet farklı renlerde zincirli salıncak parçası
- 1 adet halatlı tırmanma yüzeyi
- 2 adet ufak çatı modülü
- 1 adet kırmızı saksı (farklı amaçlarla kullanılabilir)
- 1 adet halat

